



# KAmoMicroSD (PL)



Rev. 20231010165846

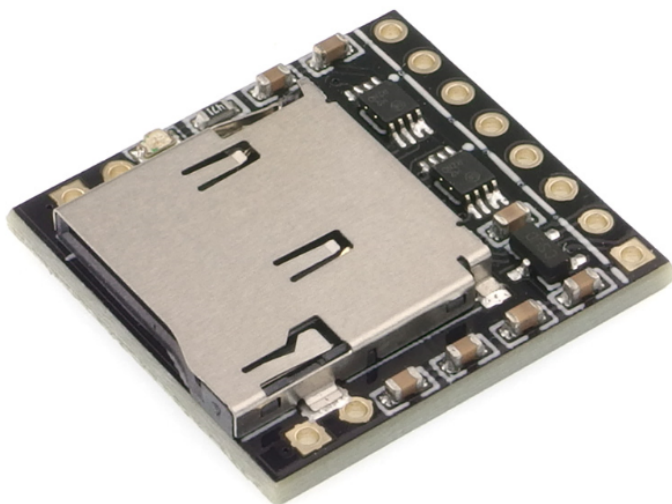
Źródło: [https://wiki.kamamilabs.com/index.php/KAmoMicroSD\\_\(PL\)](https://wiki.kamamilabs.com/index.php/KAmoMicroSD_(PL))

**Spis treści**

Podstawowe cechy i parametry .....	1
Wyposażenie standardowe .....	2
Schemat elektroniczny .....	3
Opis wyprowadzeń - złącze P1 .....	4
Wymiary zewnętrzne .....	5

## Opis

[KAmodMicroSD](#) to moduł z czytnikiem kart micro SD (TF). Umożliwia podłączenie i obsługę popularnych kart pamięci za pomocą mikrokontrolera. Jest powszechnie stosowany w różnych urządzeniach do przechowywania obrazów, dźwięków lub danych pomiarowych. Na płytce umieszczono stabilizator napięcia 3,3 V oraz konwerter poziomów napięcia umożliwiający pracę z systemami 3,3 V oraz 5 V. Do komunikacji moduł wykorzystuje interfejs SPI dostępny na złączu o rastrze 2,54 mm.



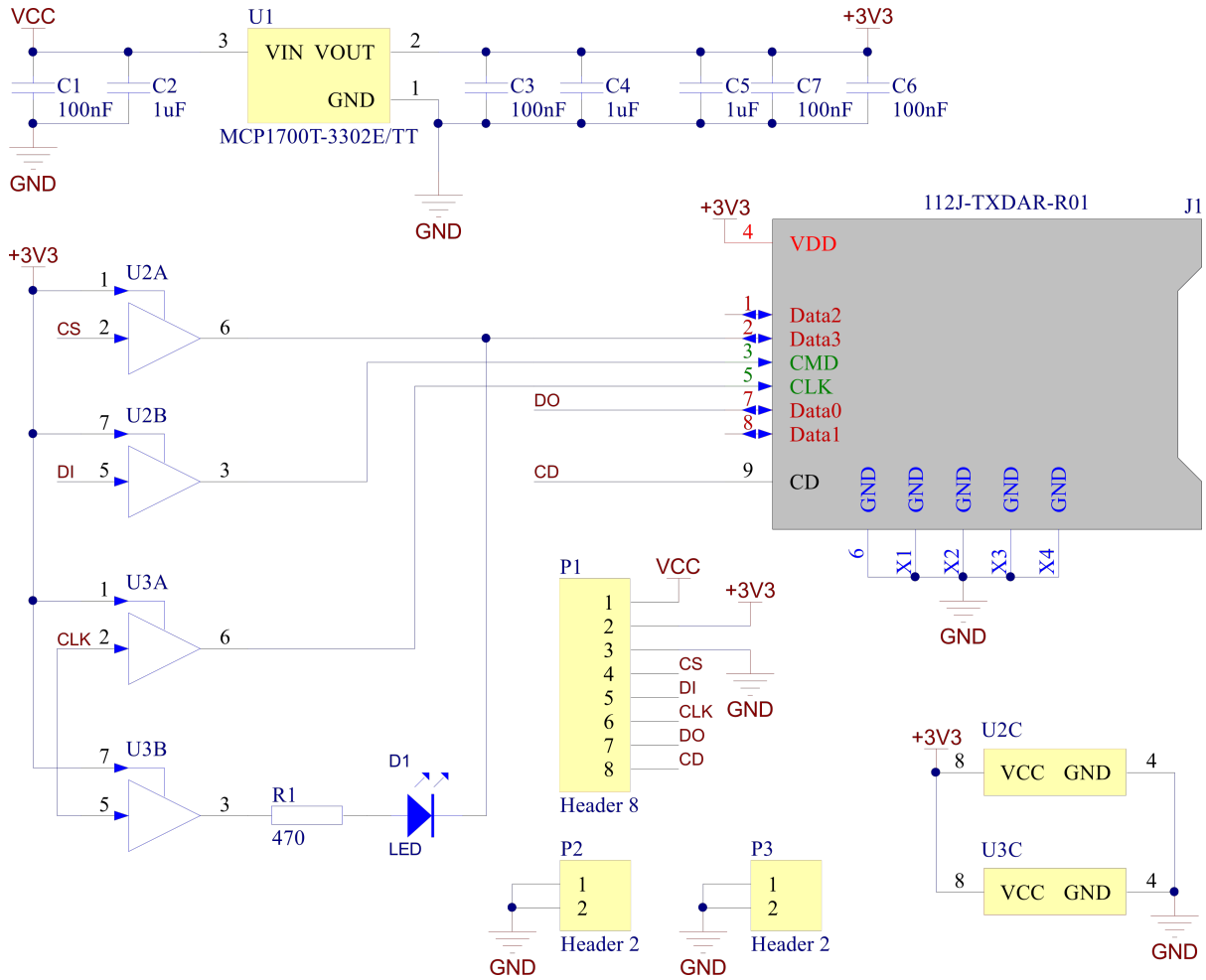
## Podstawowe cechy i parametry

- Gniazdo kart micro SD
- Interfejs SPI
- Stabilizator napięcia 3,3 V 250 mA
- Konwerter poziomów napięcia 3,3V/5V
- Złącze goldpin 2,54 mm
- Zasilanie: 3,7 V do 5 V

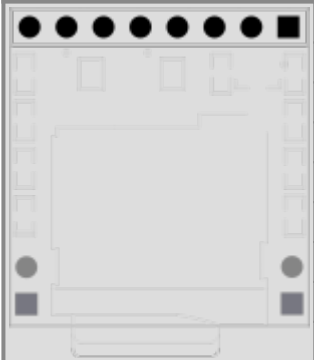
## Wyposażenie standardowe

Kod	Opis
<b>Moduł KAmoMicroSD</b>	• Zmontowany i uruchomiony moduł

## Schemat elektroniczny

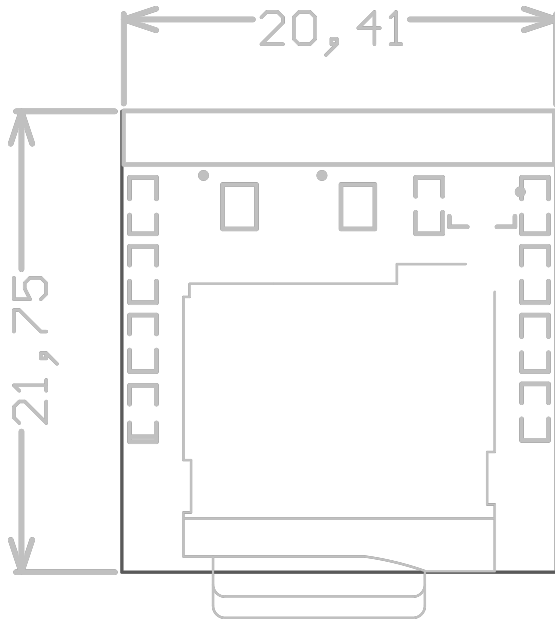


## Opis wyprowadzeń - złącze P1



P1	Funkcja
(Pin nr 1) VCC	Zasilanie
+3V3	Napięcie 3,3 V
GND	Masa
CS	Sygnał CS
DI	Wejście danych
CLK	Sygnał zegarowy
DO	Wyjście danych
CD	Sygnał CD

## Wymiary zewnętrzne





Zastrzegamy prawo do wprowadzania zmian bez uprzedzenia.

Oferowane przez nas płytki drukowane mogą się różnić od prezentowanej w dokumentacji, przy czym zmianom nie ulegają jej właściwości użytkowe.

BTC Korporacja gwarantuje zgodność produktu ze specyfikacją.

BTC Korporacja nie ponosi odpowiedzialności za jakiegokolwiek szkody powstałe bezpośrednio lub pośrednio w wyniku użycia lub nieprawidłowego działania produktu.

BTC Korporacja zastrzega sobie prawo do modyfikacji niniejszej dokumentacji bez uprzedzenia.